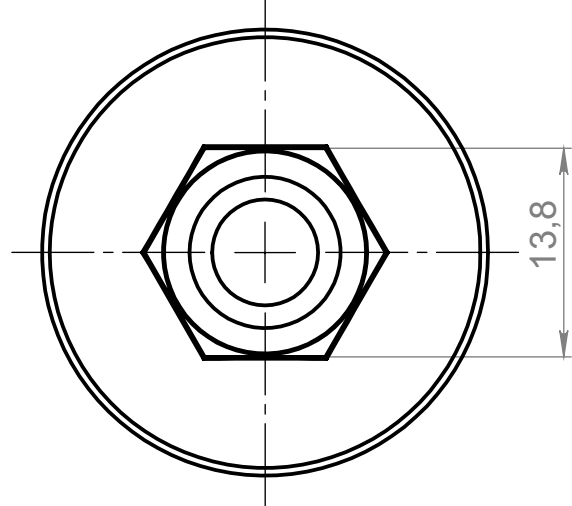
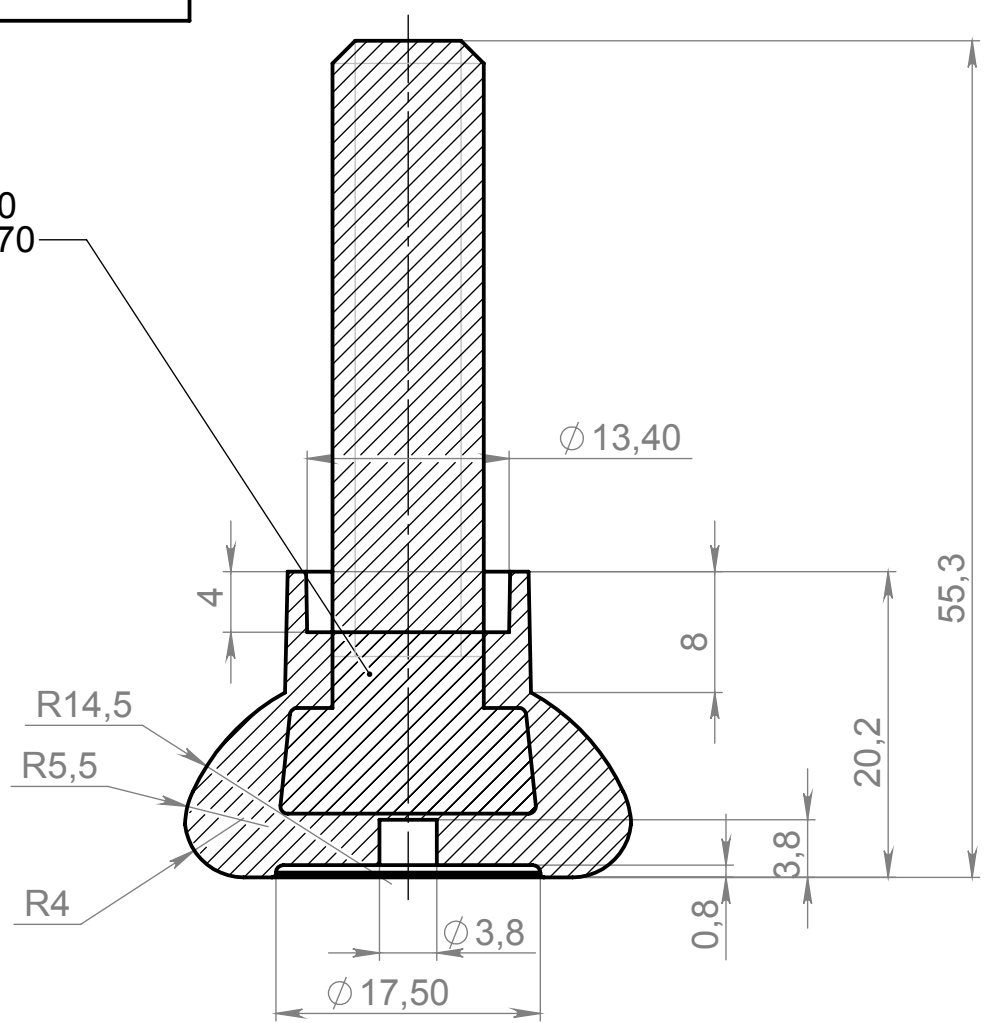


Перв. примен.
Справ. №

Болт М10х50  
ГОСТ 7798-70



Подп. и дата	Подп. и дата
Инва. № дубл.	Инва. № дубл.
Взам. инв. №	Взам. инв. №

Подп. и дата				
Изм.	Лист	№ докум.	Подп.	Дата
Разраб.				
Пров.				
Т. контр.				
Инва. № подл.				
Н. контр.				
Утв.				

**SINO55292-1-1217**

<b>Ножка</b>	Лит.	Масса	Масштаб
		0.09	2:1
<b>Пластик</b>	Лист 1	Листов 1	